

RCM ● ■						
R (max) ft	H1 ft	H2 ft	H3 ft	R (min) ft	Rfs ft	Hfs ft
196.9	66.6	228.7	8.5	13.1	32.8	7.5
180.4	58.1	211.9	8.5	13.1	32.8	7.5
164.0	55.8	195.5	8.2	13.1	32.8	7.5
147.6	53.5	179.1	8.2	13.1	29.5	7.5
131.2	51.2	162.7	8.2	13.1	29.5	7.2
114.8	48.6	146.0	8.2	13.1	29.5	6.9
98.4	45.9	96.8	7.9	13.1	29.5	6.6
82.0	43.0	112.9	7.9	13.1	29.5	5.6

▲ Consultar / Consult us / Nous consulter / Auf Anfrage / Consultateci / Проконсультируйтесь с нами

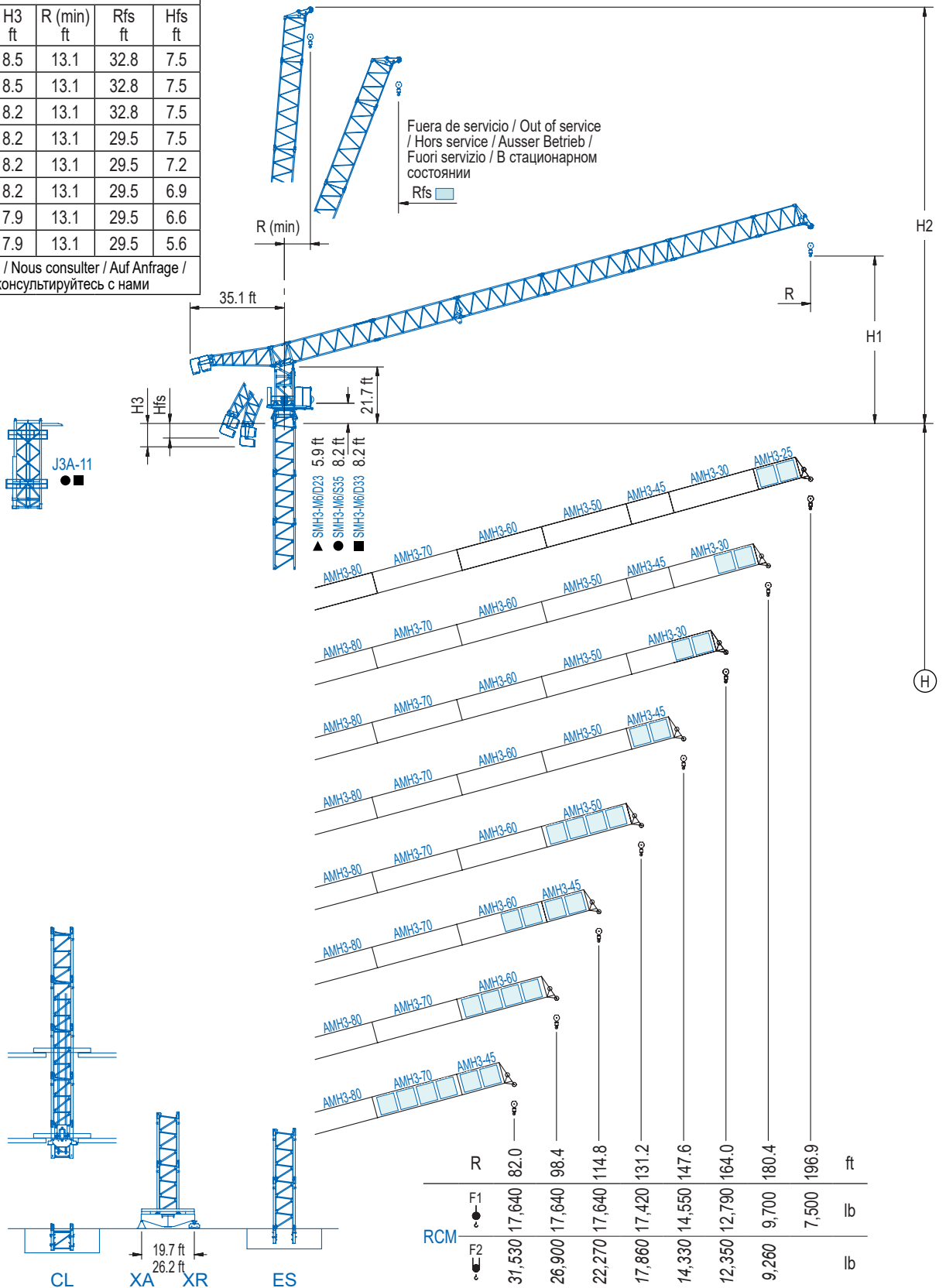


DIAGRAMA DE CARGAS

Load chart / Diagramme de charges / Lastdiagramm / Diagramma di carico / Диаграмма распределения нагрузки

RCM

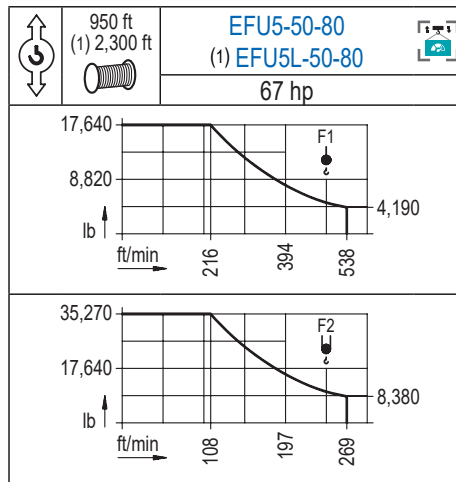
R	F1 ↓	Qmax	32.8	49.2	65.6	82.0	98.4	114.8	131.2	147.6	164.0	180.4	196.9	↔(ft) ↓(lb)
196.9	87.6	17,640				17,640	15,870	13,760	12,060	10,690	9,500	8,490	7,500	
180.4	97.4	17,640				17,640	17,480	15,320	13,580	12,150	10,890	9,700		
164.0	112.9	17,640					17,640	17,390	15,630	14,150	12,790			
147.6	118.4	17,640						17,640	16,230	14,550				
131.2	128.6	17,640							17,640	17,420				
114.8	114.8	17,640								17,640				
98.4	98.4	17,640					17,640							
82.0	82.0	17,640				17,640								

R	F2 ↓	Qmax	32.8	49.2	65.6	82.0	98.4	114.8	131.2	147.6	164.0	180.4	↔(ft) ↓(lb)
180.4	63.0	26,460		26,460	25,550	21,010	17,810	15,390	13,490	11,930	10,560	9,260	
164.0	48.2	35,270		35,270	27,730	23,170	19,930	17,480	15,540	13,890	12,350		
147.6	49.9	35,270		35,270	28,590	24,010	20,750	18,230	16,180	14,330			
131.2	53.5	35,270		35,270	30,450	25,880	22,600	20,060	17,860				
114.8	59.4	35,270		35,270	33,000	28,400	25,040	22,270					
98.4	65.0	35,270		35,270	35,050	30,450	26,900						
82.0	68.2	35,270			35,270	31,530							

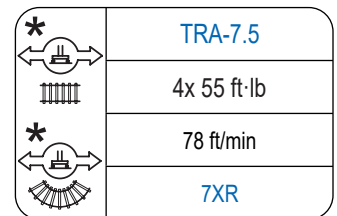
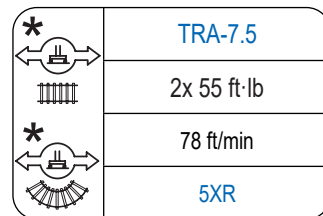
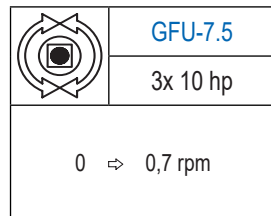
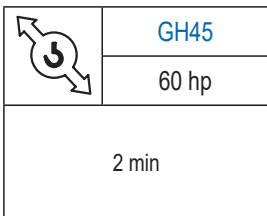
Datos válidos hasta 262 ft de altura de torre. Para alturas mayores consultar / Valid data up to 262 ft of tower height. Additional heights on request / Données valables jusqu'à 262 ft de la hauteur de tour. Pour des autres hauteurs, merci de nous consulter / Gültige Daten bis zu 262 ft Turmhöhe. Bei mehr Höhe nachfragen / Dati validi per altezza massima 262 ft di torre. Per altezze superiori consultare Comansa / Допустимые данные до 262 фут высоты крана. Для более высоких высот консультируйтесь

MECANISMOS

Mechanisms / Mécanismes / Antriebe / Meccanismi / Механизмы



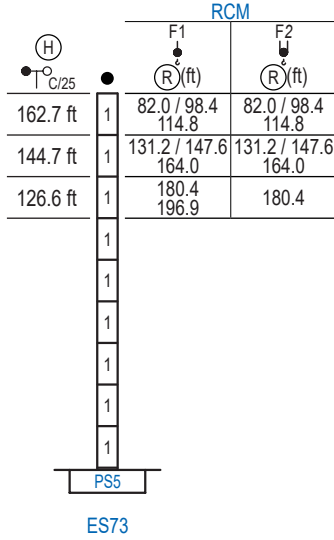
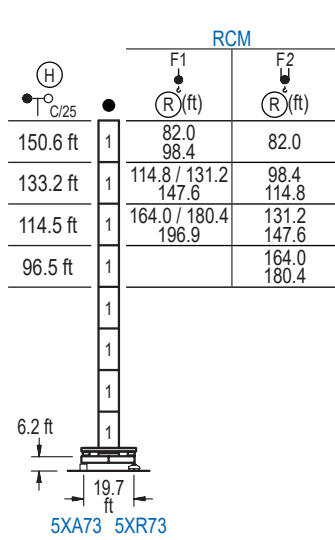
(1) Para mecanismos de alta capacidad de cable consultar cargas. / For mechanisms with high drum capacity, request loads. / Pour des mécanismes avec une grande capacité de câble il faut consulter. / Für Hubmechanismen mit hoher Kabelkapazität, Lastdiagramm anfragen. / Gru con tamburo ad alta capacità di avvolgimento fune, consultare il diagramma di carico. / Проконсультируйтесь о нагрузках при механизмах с большей вместимостью кабеля.



Elevación / Hoist / Levage / Hub / Sollevamento / Тип механизма (подъем)	Abatimiento / Luffing / Relevage / Einziehen / Brändeggio / Складывание	Giro / Slewing / Rotation / Drehbewegung / Rotazione / Поворот	Traslación / Travel / Translation / Verfahrbewegung / Traslazione / Ход	Tensión de alimentación / Operating voltage / Tension de service / Betriebsspannung / Tensione di alimentazione / Напряжение источника питания	Potencia requerida / Required power / Puissance requise / Benötigte Leistung / Potenza richiesta / требуемая мощность
EFU5-50-80	GH45	(3x) GFU-7.5	(2x) TRA-7.5	480 V 3 ph 60 Hz	105 kVA
EFU5L-50-80			(4x) TRA-7.5		

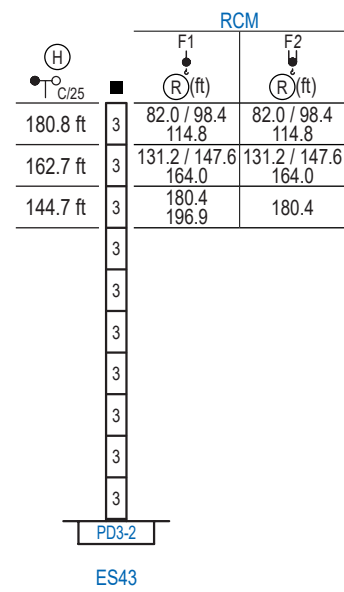
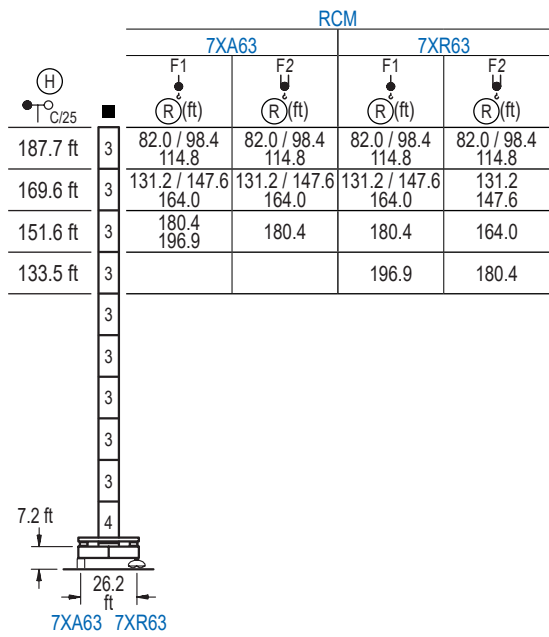
Opcional / Optional / En option / Kaufoption / Opzionale / Опционально

*



n°	Ref.	∅	h
1	S35	8.2	18.0
3	D33	8.2	18.0
4	TD34	8.2	18.0

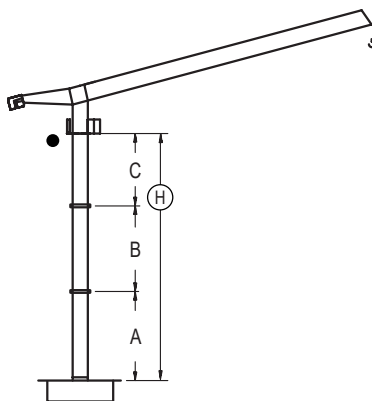
1x S35 = 1x S35M
1x D33 = 1x D33M



GRÚA ARRIOSTRADA

Braced crane / Grue à entretoisement / Abgespannter Kran / Gru ancorata / Нарастиваемый кран

∅ 8.2 ft



RCM (H) T _{C/25}		5XA73						
(R)	F1		196.9 / 180.4 / 164.0	147.6 / 131.2 / 114.8				98.4 / 82.0
	F2	180.4 / 164.0	147.6 / 131.2	114.8 / 98.4				82.0
	A max	60.4	78.4	96.5				114.5
	A min	60.4	78.4	78.4				96.5
	B max	-	-	72.2	-	90.2	-	108.3
	B min	-	-	54.1	-	54.1	-	72.2
	C max	72.2	-	108.3	90.2	126.3	108.3	144.4 / 126.3
	H max	132.5	-	186.7	240.8	222.8	294.9	258.9 / 349.1

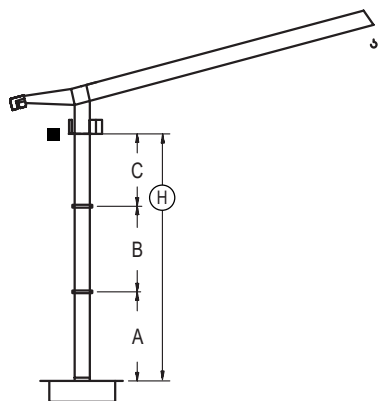
RCM (H) T _{C/25}		ES73					
(R)	F1	196.9 / 180.4	164.0 / 147.6 / 131.2				114.8 / 98.4 / 82.0
	F2	180.4	164.0 / 147.6 / 131.2				114.8 / 98.4 / 82.0
	A max	90.6	108.6				126.6
	A min	72.5	90.6				90.6
	B max	-	72.2	-	90.2	-	108.3
	B min	-	54.1	-	72.2	-	72.2
	C max	108.3	90.2	126.3	108.3	144.4	126.3
	H max	198.8	253.0	234.9	307.1	271.0	361.2

Otras zonas de viento, alturas superiores, arriostramientos o trepado interno consultar / Other wind zones, additional hook heights, tie frames or internal climbing on request / Autres zones de vent, des hauteurs supplémentaires, entretoisements ou grues avec cage de télescopage intérieure, sur demande / Andere Windzonen, weitere Hakenhöhen, Abspannungen zum Gebäude oder Klettern im Gebäude auf Anfrage / Per zone con velocità del vento particolari, altezze superiori, ancoraggi o rampante in cavedio, consultare il fabbricante / При других ветренных зонах, при большой высоте, привязках к зданию или наращивании крана внутри здания проконсультируйтесь с нами

GRÚA ARRIOSTRADA

Braced crane / Grue à entretoisement / Abgespannter Kran / Gru ancorata / Наращиваемый кран

∅ 8.2 ft



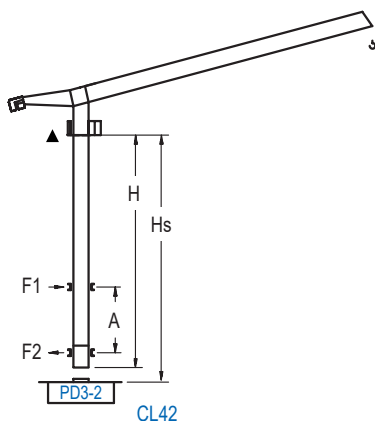
RCM (H) C/25	7XA63						
(R)	F1	196.9 / 180.4		164.0 / 147.6 / 131.2		114.8 / 98.4 / 82.0	
	F2	180.4		164.0 / 147.6 / 131.2		114.8 / 98.4 / 82.0	
A max	115.5		133.5		151.6		
	A min		79.4		97.4		
B max	-		72.2		90.2		
	B min		54.1		54.1		
C max	108.3	90.2	126.3	108.3	144.4	126.3	
H max	223.8	278.0	259.9	332.0	295.9	386.2	

RCM (H) C/25	ES43						
(R)	F1	196.9 / 180.4		164.0 / 147.6 / 131.2		114.8 / 98.4 / 82.0	
	F2	180.4		164.0 / 147.6 / 131.2		114.8 / 98.4 / 82.0	
A max	108.6		126.6		144.7		
	A min		72.5		90.6		
B max	-		72.2		90.2		
	B min		54.1		54.1		
C max	108.3	90.2	126.3	108.3	144.4	126.3	
H max	216.9	271.0	253.0	325.1	289.0	379.3	

GRÚA TREPADORA

Internal climbing crane / Grue avec cage de télescopage intérieure / Kran mit klettern im Gebäude / Gru in rampante in cavedio / Кран с самоподъемом

∅ 6.6 ft



RCM (H) C/25	F1 (R)(ft)	F2 (R)(ft)	Hs < 2,300 ft	
			A max (ft)	A min (ft)
173.6 ft (5x D23+ 4x D23A + CLD23A-12)	82.0	82.0	82.0	32.8
155.5 ft (4x D23+ 4x D23A + CLD23A-12)	98.4 114.8	98.4 114.8	73.2	32.8
137.5 ft (3x D23+ 4x D23A + CLD23A-12)	131.2 147.6 164.0	131.2 147.6 164.0	64.3	32.8
119.4 ft (2x D23+ 4x D23A + CLD23A-12)	180.4 196.9	180.4	55.1	29.5

Ref.	∅	h
D23	6.6	18.0
D23A	6.6	18.0
CLD23A-12	6.6	11.2

Otras zonas de viento, alturas superiores, arriostramientos o trepado interno consultar / Other wind zones, additional hook heights, tie frames or internal climbing on request / Autres zones de vent, des hauteurs supplémentaires, entretoisements ou grues avec cage de télescopage intérieure, sur demande / Andere Windzonen, weitere Hakenhöhen, Abspannungen zum Gebäude oder Klettern im Gebäude auf Anfrage / Per zone con velocità del vento particolari, altezze superiori, ancoraggi o rampante in cavedio, consultare il fabbricante / При других ветренных зонах, при большой высоте, привязках к зданию или наращивании крана внутри здания проконсультируйтесь с нами